

Sokkoló hűtők-fagyasztók - keresztlécás Sokkoló hűtő fagyasztó - 15kg 5GN 1/1 pult alatti (R290)

TERMÉK # _____

MODELL # _____

NÉV # _____

SIS # _____

AIA # _____

**725532 (ECBCFA015UE)**

Sokkoló hűtő/fagyasztó,
keresztlécás, 15 kg/5kg, pult
alatti, kompatibilis a 6 GN 1/1
keresztlécás légkeveréses
sütővel, R290

Rövid leírás

Termék szám

Sokkoló hűtő/fagyasztó digitális kijelzővel (hőmérséklet, idő). 5GN 1/1 vagy 600x400 mm tálcával használható (h = 65 mm). Hűtőkapacitás: 15kg, fagyasztó kapacitás 5 kg. A maghőmérő behelyezésének automatikus érzékelése. Automatikus és manuális leolvasztás. A sokkolóhűtés hátralévő valós idejének felbecslése (A. R.T.E.). Turbo hűtési funkció. Kiolvasztó funkció. HACCP és szerviz hibajelzések adattárolással. Konnektivitásra előkészítve (opcionális): valós idejű hozzáférés, lehetőség adatok áttekintésére, mint pl. státusz, statisztikai adatok, HACCP adatok, szerviz riasztások. Működési hőmérséklet: +10/-34°C. Egyszoros maghőmérő. AISI 304 rozsdamentes acélból készült fő alkatrészek. Lekerekített belső sarkok és leürítés. Elpárologtató rozsdásodás elleni védelemmel. Max. környezeti hőmérséklet: +40°C. Ciklopentán szigetelés (HCFC, CFC és HFC mentes). R290 hűtőközeg (HCFC és CFC mentes). Beépített hűtőegység.

Jóváhagyás

Fő jellemzők

- Gyorshűtési kapacitás: 15 kg. 90°C-ról 3°C-ra, kevesebb, mint 90 perc alatt.
- Fagyasztási ciklus: 5 kg, 90°C-ról -34°C-ra.
- +3 °C-on tartás hűtés esetén vagy -20 °C-on tartás fagyasztás esetén, automatikusan aktiválódik minden ciklus végén, hogy energiát takarítson meg és fenntartsa a célhőmérsékletet (kézi aktiválás is lehetséges).
- Hűtési ciklus automatikus előre beállított ciklusokkal:
 - Lány hűtés (levegő hőmérséklete 0°C), ideális a kényes élelmiszerek és kis adagok számára.
 - Erőteljes hűtés (levegő hőmérséklete -12°C), ideális szilárd élelmiszerekhez és egész darabokhoz.
- Turbo hűtés: a hűtő a kívánt hőmérsékleten folyamatosan működik; ideális a folyamatos termeléshez.
- Kiolvasztási ciklus (levegő hőmérséklete 7°C), ideális az élelmiszerek ellenőrzött és biztonságos környezetben történő felolvasztásához.
- Többcélú belső szerkezet kialakítás, amely alkalmas gasztronorm vagy pékségi tálcákhoz, illetve fagyalt téglékhez.
- Lehetőség a kamrahőmérséklet módosítására a turbo hűtési és kiolvasztási ciklusokban.
- Hátralévő idő becslése a maghőmérő által irányított ciklusokhoz: mesterséges intelligencia technológia alapján működik (ARTE), egyszerűbbé teszi a konyhai folyamatok tervezését.
- Egy érzékelős maghőmérő standard tartozékként.
- Fedélzeti HACCP ellenőrzési lehetőség.
- Garantált teljesítmény +40°C környezeti hőmérsékleten (5. klíma osztály).
- Automatikus és manuális leolvasztás

Konstrukció

- IP21 védettség.
- Nincs szükség vízcsatlakozásra.
- Lengőajtós panelen keresztül lehetővé teszi a hozzáférést az elpárologtatóhoz tisztítás céljából.
- A szennyvíz bevezethető a leürítő csőbe, de egy opcionális szennyvízgyűjtő edényben is gyűjthető.
- Beépített hűtőegység.
- A fő alkatrészek AISI 304 rozsdamentes acélból készültek.
- Elpárologtató rozsdásodás elleni védelemmel.
- Automatikusan fűtött ajtókeret.
- Az ajtó a helyszínen megfordítható.
- Ajtó távtartó az ajtó nyitvatartása érdekében a rossz szagok keletkezésének elkerüléséhez.

Felhasználói interfész és adatkezelés

- A kezelői felület két nagy kijelzője mutatja az időt, maghőmérsékletet, a ciklus visszaszámlálást, hibajelzéseket, szerviz információkat.
- HACCP monitorozásra és külső egységekre csatlakoztatható (opcionális tartozékot igényel).



Fenntarthatóság

- Nagy sűrűségű poliuretán szigetelés, 60 mm vastagságú, HCFC mentes.

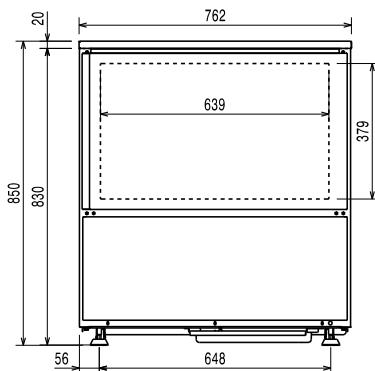
Szállított tartozékok

- 1 1 ponton mérő maghőmérő gyorsűtő-fagyasztóhoz PNC 880213

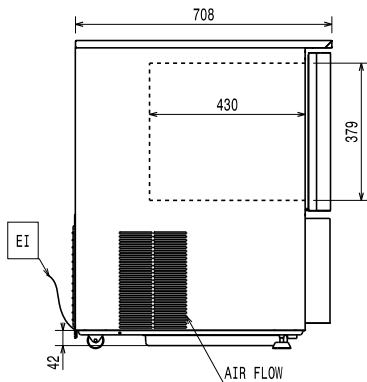
Opcionális tartozékok

- 1 ponton mérő maghőmérő gyorsűtő-fagyasztóhoz PNC 880213
- 4 láb keresztálcás sokkoló fagyasztóhoz 15-25 kg - h100mm PNC 881295
- 4 kerék keresztálcás sokkoló fagyasztóhoz 15-25 kg - h100mm PNC 881296
- 1 pár GN1/1 AISI 304 rozsdamentes acél rács PNC 921101
- Egy pár AISI304 mm acél ráccspolc - GN1/1 PNC 922017
- AISI304 mm acél rács sütőhöz - GN1/1 PNC 922062
- AISI304 mm acél cukrászati tálca - 400x600 mm PNC 922264
- IoT module keresztálcás sokkoló fagyasztóhoz PNC 922419
- POE kapcsoló PNC 922432

Előlnézet

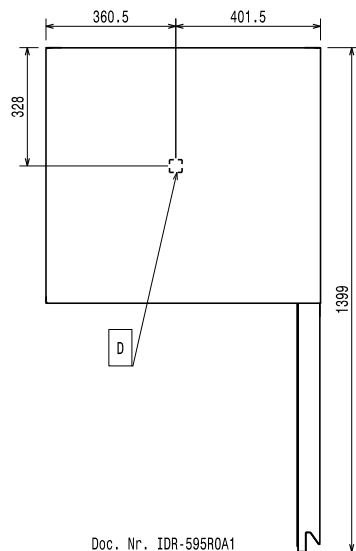


Oldalnézet



EI = Elektromos csatlakozás

Felülnézet



Doc. Nr. IDR-595ROA1

Elektromos
Circuit breaker required
Tápfeszültség: 220-240 V/1 ph/50 Hz

Felvett teljesítmény: 1.10000002384186 kW

Installáció:
Clearance: 5 cm on sides and back.

Please see and follow detailed installation instructions provided with the unit

Kapacitás:
Rácsok száma/típusa: 5 (GN 1/1; 600x400)

Medencék száma és típusa: 4 (360x250x80h)

Technikai információ:
Külső méretek, szélesség: 762 mm

Külső méretek, mélység: 708 mm

Külső méretek, magasság: 850 mm

Nettó súly: 85 kg

Szállítási súly: 97 kg

Szállítási térfogat: 0.69 m³
Hűtési adat
Hűtési teljesítmény az
el párologtatási
hőmérsékletnél: -10 °C

Működési hőmérséklet, min.: -34 °C

Működési hőmérséklet, max.: 90 °C

Termék információ (EU Bizottsági Rendelet 2015/1095)

Test performed in a test room at 30°C to chill/ freeze (+10° C/-18°C) a full load of 40mm deep trays filled with mashed potatoes evenly distributed up to a height of 35 mm at starting temperature between 65° and 80°C within 120/270min.

Hűtési ciklus idő (+65°C to +10°C): 104 min

Hűtési ciklus idő (+65°C to +10°C): 15 kg

Fagyasztási ciklus idő (+65°C to -18°C): 260 min

Teljes kapacitás (fagyasztás): 5 kg

ISO tanúsítványok
ISO Standards: ISO 9001; ISO 14001; ISO 45001; ISO 50001

Fenntarthatóság
Hűtőközeg típus: R290

GWP index: 3

Hűtési teljesítmény: 1715 W

Hűtőközeg súly: 130 g

Energia fogyasztás, ciklus (hűtés): 0.1035 kWh/kg

Energia fogyasztás, ciklus (fagyasztás): 0.6353 kWh/kg

 Sokkoló hűtők-fagyasztók - keresztlécás
 Sokkoló hűtő fagyasztó - 15kg 5GN 1/1 pult alatti (R290)